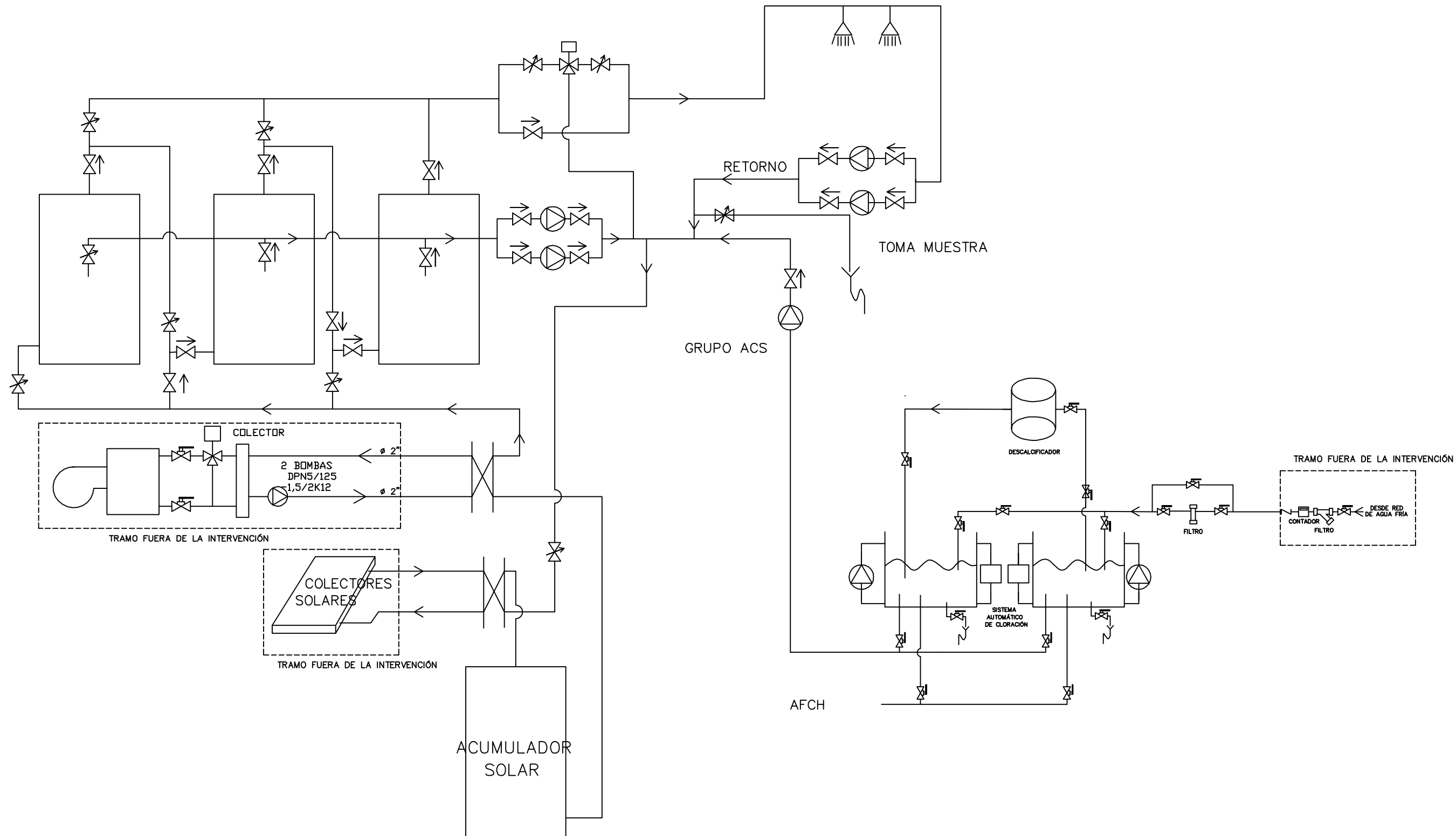


IMPULSIÓN HACIA
CONSUMOS HOSPITAL



	Válvula tres vías
	Válvula de corte cerrada
	Válvula de corte abierta
	Bomba hidráulica

PROYECTO	REMODELACIÓN DE LAS DEPENDENCIAS TÉCNICAS DE ACUMULACIÓN Y GRUPOS DE PRESIÓN DE ACS Y AFCH DEL HOSPITAL PROVINCIAL DE CASTELLÓN	PLANO	FORMATO
PETICIONARIO	CONSORCIO HOSPITALARIO PROVINCIAL DE CASTELLÓN	EP02	A3
SITUACIÓN	C/ DOCTOR CLARA, Nº 19-PLAZA PADRE JOFRE	FIRMADO	
ESCALA	S/E	PLANO	DIAGRAMA DE NECESIDADES PROPUESTO
FECHA	JULIO 2010		